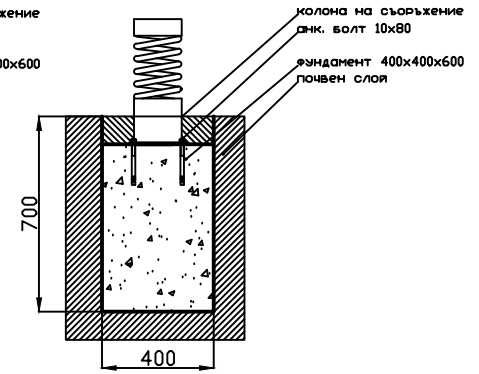


ФУНДАМЕНТ ЗА БЕТОН



ФУНДАМЕНТ ЗА ТРЕВА

"МЕТАЛПЛАСТ ИНЖЕНЕРИНГ" ЕООД		
ОБЕКТ:	Клатушка с пружина KLP-121	
Чертеж:	Стъпки и зона	Мащаб
Възложител:		
Проектант:		
Завележка:	РАЗМЕРИТЕ СА В ММ.	
		Лист № 2017г.