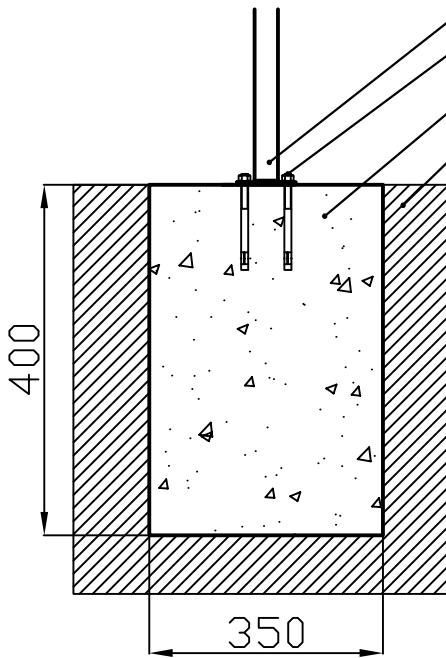
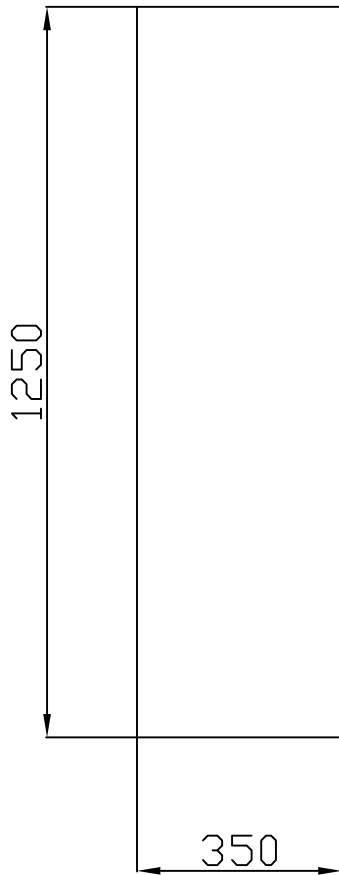


КОЛОНА НА СЪОРЪЖЕНИЕ  
 АНК. БОЛТ 10x80  
 ФУНДАМЕНТ 1250x350x400  
 ПОЧВЕН СЛОЙ



ФУНДАМЕНТ 1250x350x400мм.



"МЕТАЛПЛАСТ ИНЖЕНЕРИНГ" ЕООД		
ОБЕКТ:	Фундамент	
Чертеж:	разрез	Мащаб
Възложител:		
Проектант:		
Забележка:	РАЗМЕРИТЕ СА В ММ.	